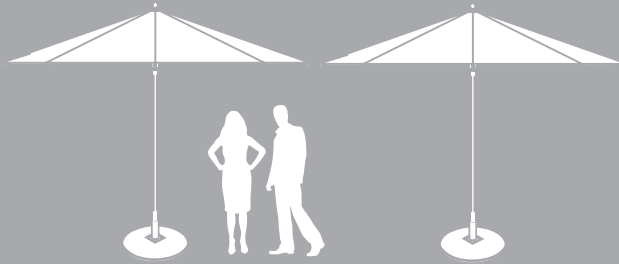

MDT-tex BEDIENUNGSANLEITUNG USER GUIDE

TYP H / TYPE H



MDT-tex[®]

Membranes & Structures
www.mdt-tex.com

CONTENT

_ Verpackungsinhalt / package contents

_ Sicherheitsanweisungen / safety instructions

_ Aufbauanleitung / instruction manual

Verankerungen / anchorings

_ Betonständer / concrete stand

Bedienung / user guide

Empfehlungen / recommend

01

02

03 04 05 06

07

Weitere Informationen finden Sie unter www.mdt-tex.com

Further information at www.mdt-tex.com



2

TYP H / TYPE H

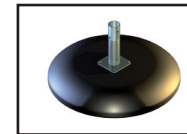
VERPACKUNGSIHALT PACKAGE CONTENT

1 x Schirmband - Artikelnr.: ZB10.111 / straps- order-NO.: ZB10111 ①

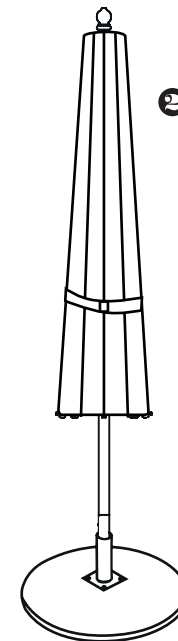
1 x Schirm / umbrella ②

ZUBEHÖR ACCESSORIES

Betonständer / concrete stand



3



2



1

3

MDT-tex[®]
Membranes & Structures

01

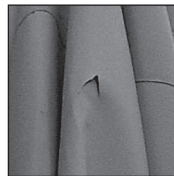
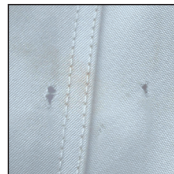
Sicherheitshinweis:

Dieser MDT-Schirm Typ H ist bis zu Windlasten von 40 km/h (5 Beaufort) ausgelegt. Dieser Schirm darf aber nur ausschließlich mit den von MDT vorgesehenen Bodenverankerungen bzw. Ständern aufgestellt werden. Bei aufkommenden Wind / Böen muß der Schirm unverzüglich nach Beschreibung geschlossen werden und mit dem Schirmband gesichert werden. MDT übernimmt keine Haftung für Schäden, die durch eine Verwendung des Schirmes entgegen den Anweisungen in der Bedienungsanleitung entstehen.

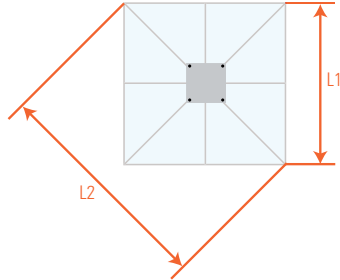
Installationshinweis:

Der Abstand der Schirme sollte min. 20 cm im vollständig geöffneten Zustand betragen. Den entsprechenden Abstand der Ständer entnehmen Sie bitte der Tabelle.

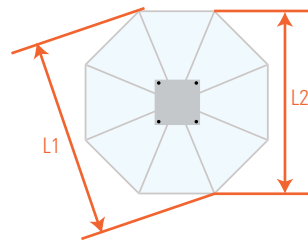
GARANTIE-AUSSCHLUSS



#1 Quadratischer Schirm:



#1 Runder Schirm (8-Eck):



Abstand der Ständer (mittig):

SCHIRMGRÖSSE	L 1	ABSTAND DER STÄNDER	L 2	ABSTAND DER STÄNDER
2x2	2000 mm	2200 mm	2828 mm	3111 mm
3x3	3000 mm	3200 mm	4242 mm	4525 mm
∅ 2,5 (8-eck)	2500 mm	3549 mm	2309 mm	2509 mm
∅ 3 (8-eck)	3000 mm	4202 mm	2771 mm	2971 mm
∅ 4 (8-eck)	4000 mm	5509 mm	3695 mm	3895 mm

Alle Angaben sind ca.-Angaben und ohne Gewähr.

01

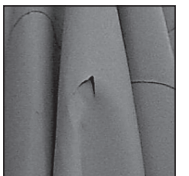
Safety Instruction:

The MDT-umbrella Type H is good for windy conditions up to 40 km/h (5 Beaufort), but it may only be set up with bases which are recommended by MDT. In case of upcoming wind, the umbrella must be closed and fixed with the ribbon immediately. MDT does not assume liability for any damages caused by the use of the umbrella contrary to the instruction manual.

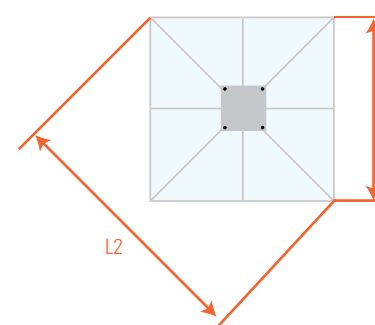
Installation Instruction:

The distance between each umbrella in fully opened condition should be at least 20 cm. The corresponding distance between the stands, please find in the overview.

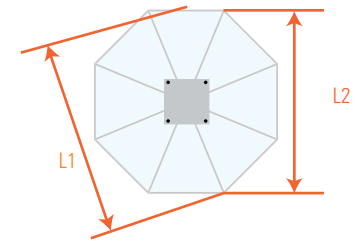
DISCLAIMER OF WARRANTY



#1 square umbrella



#1 round umbrella (octagonal)

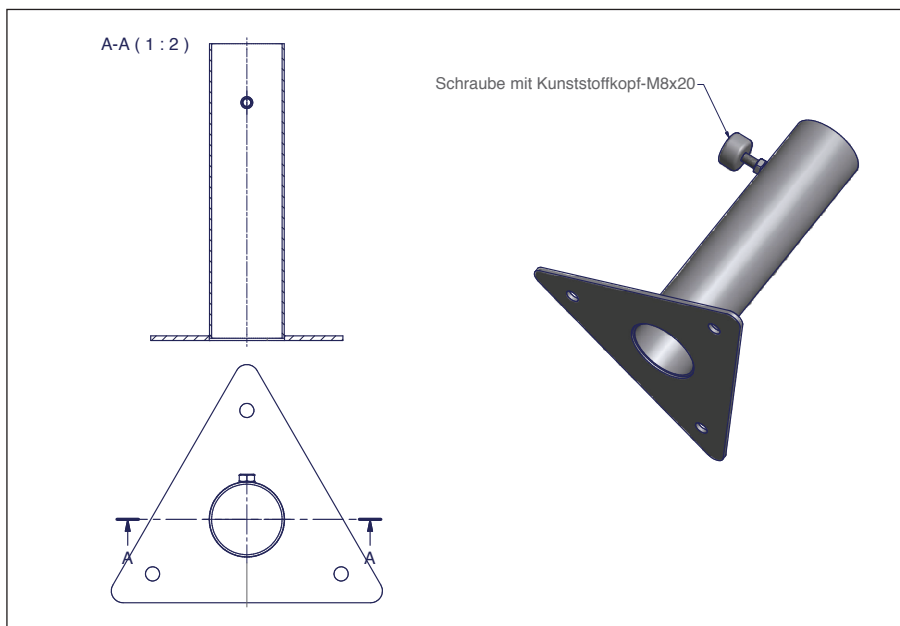
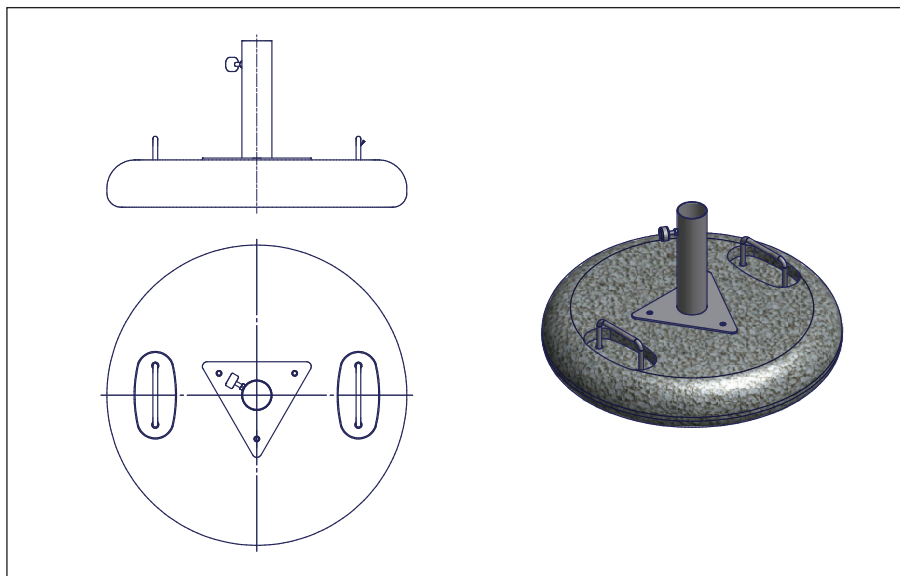


Distance stands (middle)

Size	L 1	Distance stands	L 2	Distance stands
2x2	2000 mm	2200 mm	2828 mm	3111 mm
3x3	3000 mm	3200 mm	4242 mm	4525 mm
∅ 2,5 (8-eck)	2500 mm	3549 mm	2309 mm	2509 mm
∅ 3 (8-eck)	3000 mm	4202 mm	2771 mm	2971 mm
∅ 4 (8-eck)	4000 mm	5509 mm	3695 mm	3895 mm

All data are approximate data without guarantee

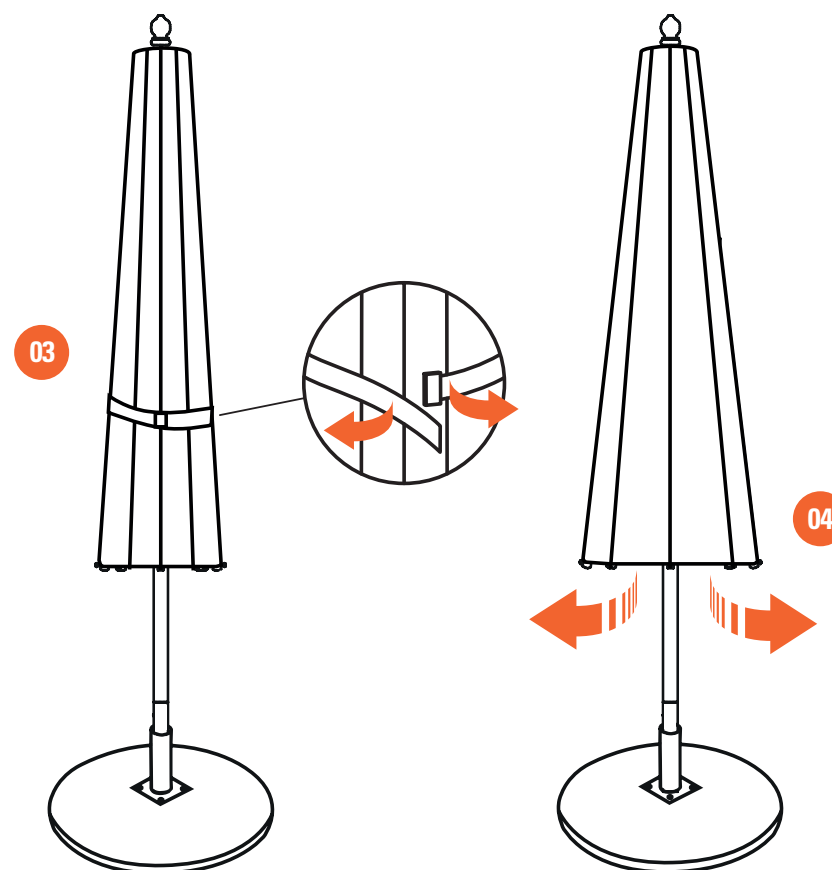
02 VERANKERUNGEN ANCHORINGS



ANLEITUNG ZUM ÖFFNEN DES SCHIRMS - MIT SCHIRMBAND INSTRUCTIONS FOR OPENING THE UMBRELLA - WITH RIBBON

03
SCHIRMBAND LÖSEN.
OPEN THE RIBBON.

04
STREBEN LEICHT NACH
AUSSEN ZIEHEN.
**SLIGHTLY MOVE STRUTS
OUTWARDS.**

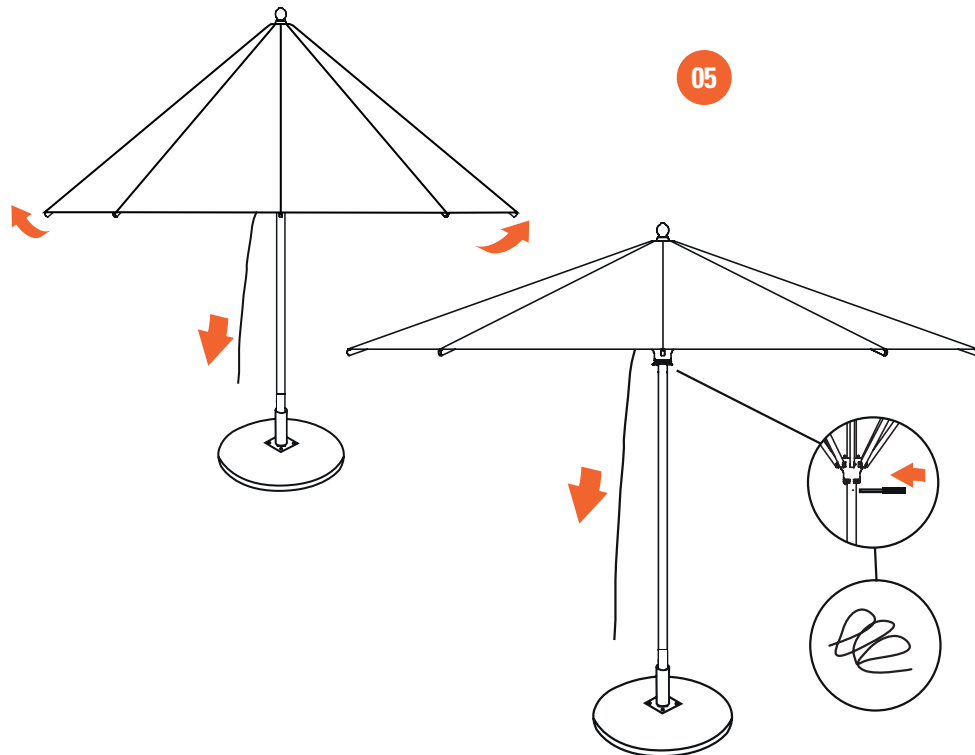


05

SEIL VORSICHTIG NACH UNTEN ZIEHEN BIS SICH DER SCHIRM VOLLSTÄNDIG GEÖFFNET HAT. SPLINT ZUR FIXIERUNG DES HUBS DURCH DAS VORGESEHENE LOCH IM MAST SCHIEBEN.

SEIL AUFWICKELN UND IM DAVORGEGEHENEN MÄPPCHEN VERSTAUEN UND AN DEN HAKEN ANHÄNGEN.

PULL THE ROPE CAREFULLY DOWN UNTIL THE UMBRELLA IS COMPLETELY OPEN. FOR STABILIZATION OF THE HUB PUT PIN INTO THE INTENDED HOLE AT THE POLE. WIND UP THE ROPE AND PUT IT ON THE HITCH.



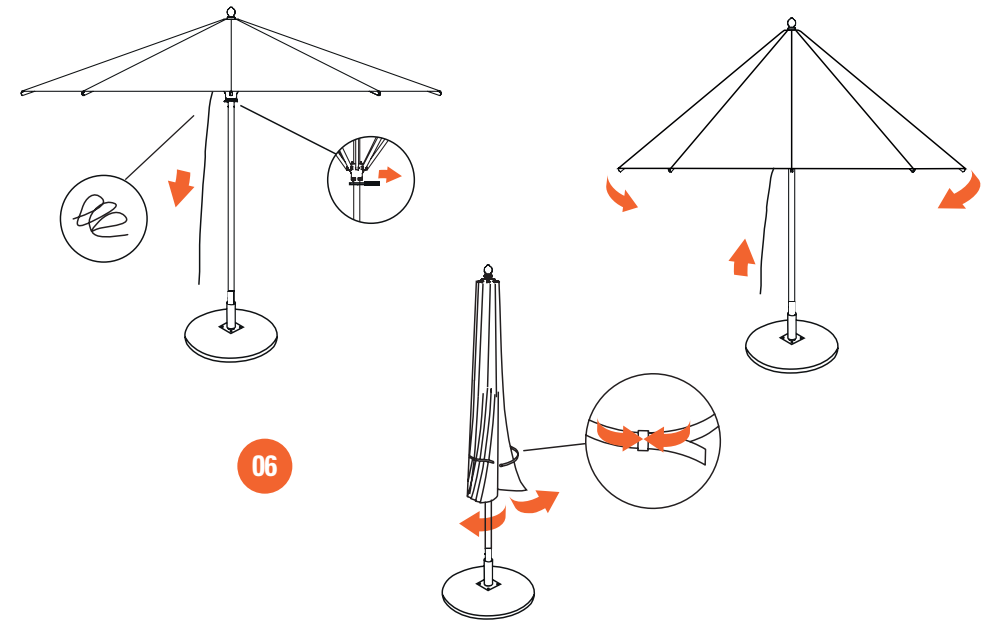
06

SCHLIESSEN DES SCHIRMS

CLOSING OF THE UMBRELLA

Seil abwickeln. Seil nach unten ziehen. Seil gespannt halten und Splint aus dem Mast herausziehen und anschließend dem Seil langsam nachgeben. Dabei schließt sich der Schirm. Nach dem Schließen Stoffbahnen einzeln zwischen den Streben hervorziehen. Bezug ordnungsgemäß falten und mit Schirmband sichern. *Der Stoff darf nicht im Wind flattern.*

Unwind and pull down the rope. Keep tension on the rope, then pull out the pin from the pole. Afterwards slowly give way to the rope so that the umbrella closes. Pull fabric out from in between spokes, tightly warp fabric around the umbrella and secure it again with the strap. *The fabric must not flutter in the wind.*



WIR EMPFEHLEN

Schutz des Bezugs:

Ziehen Sie über Nacht die Schutzhülle über den Schirm, um den Bezug vor Windflattern und unnötige Verschmutzungen zu schützen.

Laubentfernung:

Entfernen Sie Laub von dem Schirm, denn Laubfarbstoffe, die in die Beschichtung und Faser einwandern, können kaum ohne Stoffschädigung entfernt werden. Laub und Stockflecken können nicht entfernt werden.

Reinigen / Waschen:

Leichte Verschmutzungen können mit einem weichen feuchten Tuch entfernt werden. Bei größeren Verschmutzungen kann der Bezug in einer Industriewaschmaschine gewaschen werden -> Vor dem Waschen müssen die oberen Haken der Schirmbezüge mit Kabelbindern zusammengebunden werden. Dabei dürfen die Haken auf keinen Fall mit einem Handtuch abgebunden werden, da sonst im oberen Bereich des Schirmbezuges ein Schmutzrand zurückbleibt. Das Waschen in einem Sack ist nicht notwendig. Die Schirmbezüge können lose in die Waschmaschine eingelegt werden.

Maschinenfüllung

max. 2/3

Waschmittel

leichte Seifenlauge

Achtung

keine Bleichmittel, keine Fleckensalze oder sonstige chemische Reiniger

Temperatur

max. 28° C - höhere Temperaturen zerstören das Gewebe

Trocknung

keine Maschinentrocknung, nur Lufttrocknung

-> Bezug im leicht feuchten Zustand auf das Gestell ziehen, um Knitter und Falten zu vermeiden.

WE RECOMMAND

Cover-Protection:

At night, pull a protection cover over the umbrellas to protect it from strong winds and dirt.

Litter removal:

Remove leaves from the cover, as leaf pigments migrating into coating and fibre can hardly be removed. Stains from mildew and leaves cannot be removed.

Cleaning/Washing:

Try to remove slight stains with a soft and moist cloth. For excessive stains please clean the cover by washing in an industrial washing machine. Please note: Upper hooks have to be bonded with cable connectors before washing. Do NOT use a towel for bonding the hooks, as this could prevent a proper cleaning of the upper rim of the cover. Washing in a sack is not necessary. The covers can be put into the washing machine without further fixations.

Filling machines

max. 2/3

Detergent

mild soap solution

Attention

No bleach, no salts or other chemical stain cleaner

Temperature

max. 28° C - higher temperatures will destroy the cover

Drying

No machine drying, air drying only

-> Pull the cover slightly moist on the rack, to avoid creases and wrinkles.

DEUTSCHLAND GERMANY

MDT SONNENSCHUTZSYSTEME GMBH

INDUSTRIESTRASSE 4
74736 HARDHEIM
GERMANY

TEL.: +49 - 62 83 - 22 17 - 0
FAX: +49 - 62 83 - 22 17 - 900

INFO.DE@MDT-TEX.COM



MDT-tex[®]

Membranes & Structures

www.mdt-tex.com