

PROJEKT / PROJECT	MEETING HOUSE, DUBLIN	MEETING HOUSE, DUBLIN	ORT / LOCATION	DUBLIN, IRELAND	DUBLIN, IRELAND	KUNDE / CLIENT	TEMPLE BAR CULTURAL TRUST, DUBLIN	TEMPLE BAR CULTURAL TRUST, DUBLIN	PLANUNG / DESIGN	SEÁN HARRINGTON ARCHITECTS / MDT	SEÁN HARRINGTON ARCHITECTS / MDT	INSTALLATION	TYPE E XXL 11 X 14 M	TYPE E XXL 11 X 14 M	JAHR / YEAR	APRIL 2012	APRIL 2012
-------------------	-----------------------	-----------------------	----------------	-----------------	-----------------	----------------	-----------------------------------	-----------------------------------	------------------	----------------------------------	----------------------------------	--------------	----------------------	----------------------	-------------	------------	------------

HIGHTECH TEXTILE ALS WETTERSCHUTZ

HIGH-TEC FABRIC FOR WEATHER PROTECTION



KULTURELLER PLATZ MIT WETTERSCHUTZ

Es gibt ein Sprichwort in Irland, dass man „vier Jahreszeiten an einem Tag“ erleben kann – von der warmen Frühlingssonne zu intensivem Sommerlicht und von lebhaften Herbststürmen zu einem plötzlichen winterlichen Regenschauer. Da sich das Wetter in Irland ständig ändert, wurde die irische Firma von Seán Harrington Architects damit beauftragt, eine innovative Lösung für eine faltbare Überdachung eines beliebten öffentlichen Platzes in Dublins „Temple Bar District“, dem bedeutendsten touristischen Viertel der Stadt, zu entwerfen.

CULTURAL SPACE WITH WEATHER PROTECTION

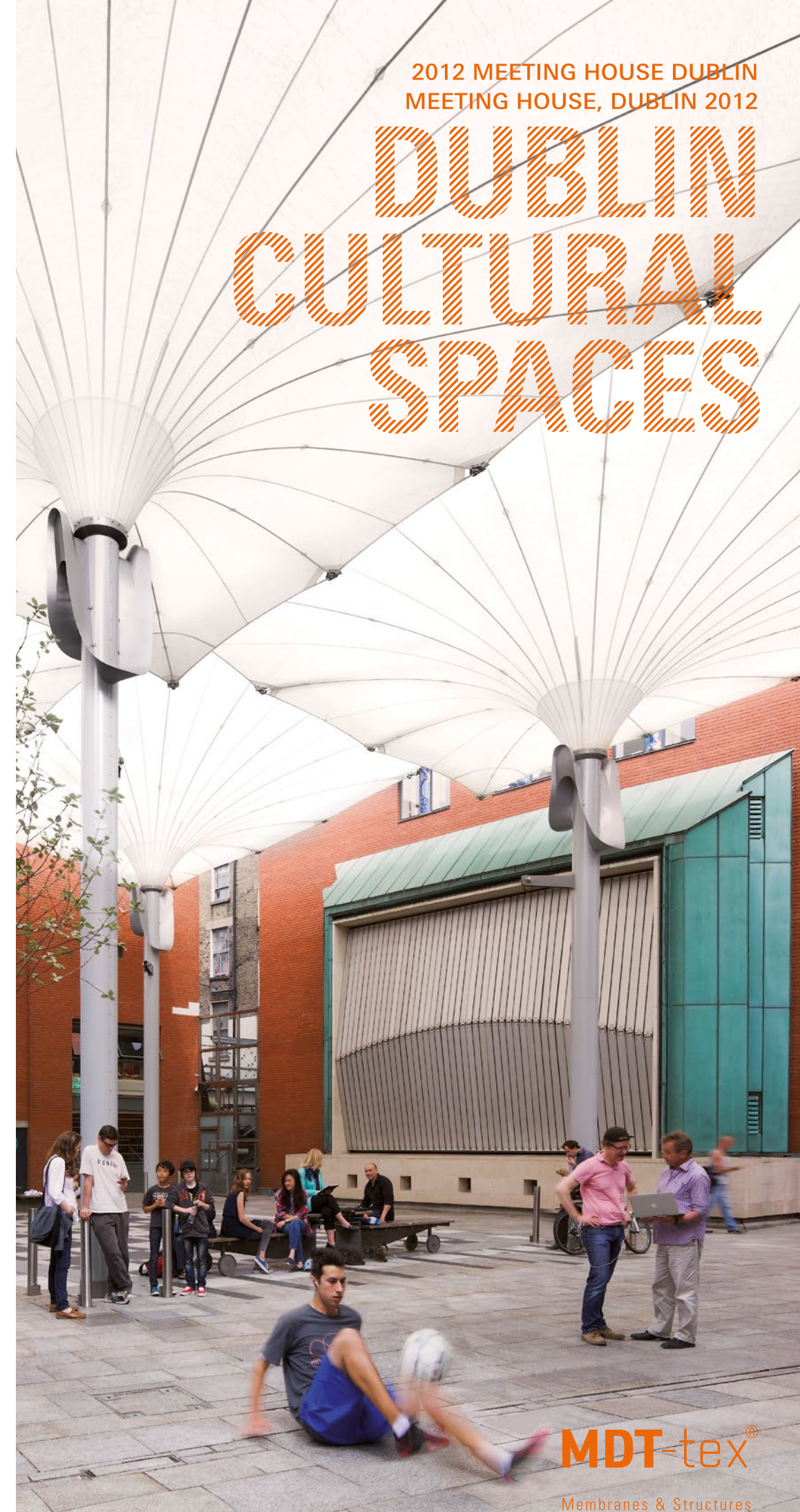
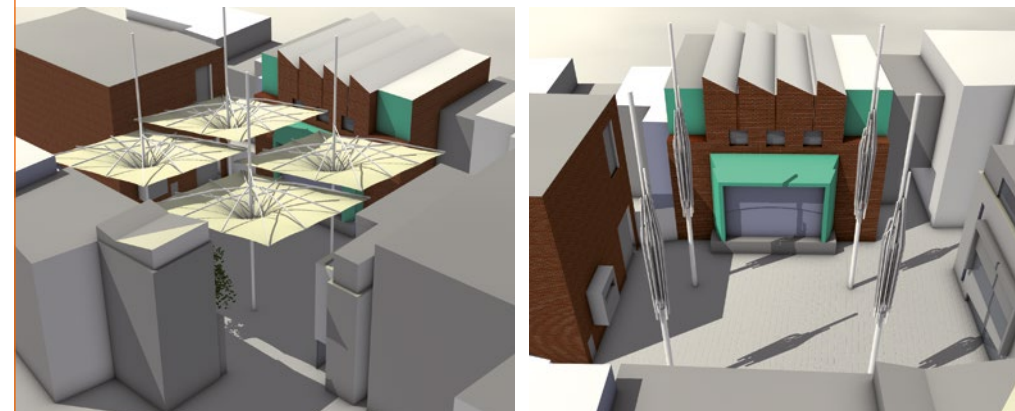
There is a saying in Ireland that you can have ‘four seasons in one day’ – from warm spring sunshine to intense summer light, and from lively autumn gales to a sudden wintry shower. Because Irish skies are constantly changing, the Irish firm of Seán Harrington Architects was commissioned to design an innovative solution to provide a convertible weather covering over a popular public square in Dublin’s Temple Bar District - the main tourist quarter of the city.

TYP / GRÖSSEN

TYPE / DIMENSIONS

4 Großschirme
 Typ E XXL, asymmetrischer Tulpenschirm
 L x B: 11 x 14 m
 H: Sonderhöhen 21 m
 Gesamte Dachfläche: ca. 540 m²
 Gewicht: ca. 8000 kg
 Membran: Teflontextil

4 large umbrellas
 Type E XXL, asymmetric tulip umbrella
 L x W: 11 x 14 m
 H: special heights 21 m
 Total roof area: approx. 540 m²
 Weight: approx. 8000 kg
 Membrane: Teflon fabrics



2012 MEETING HOUSE DUBLIN
 MEETING HOUSE, DUBLIN 2012

DUBLIN

CULTURAL

SPACES

INNOVATIVES DESIGN FÜR DEN IRISCHEN HIMMEL

INNOVATIVE DESIGN FOR IRISH SKIES



01_ Bei Schirmen dieser Größe erfolgen Öffnen und Schließen motorisch gesteuert. Die Reihenfolge wird programmiert und alle Schirme werden zentral von einem einzigen Steuergerät bedient. Damit sind Fehlbedienungen bei der Reihenfolge ausgeschlossen und Sicherheit und Komfort gewährleistet.
 The opening and closing of umbrellas of this size are motor-driven. The sequence is programmed and all umbrellas are centrally operated from a single control unit, thereby eliminating the possibility of sequencing errors and guaranteeing comfort and safety.

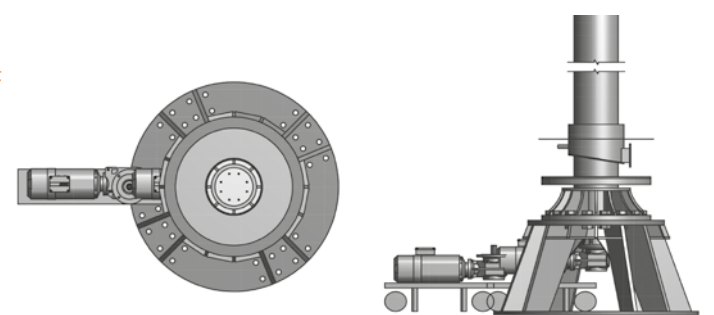
TEXTILE OUTDOOR-ARCHITEKTUR

Das maßgeschneiderte Design besteht aus einer 21 Meter hohen Stahlkonstruktion, die eine asymmetrisch, geneigte Membran trägt, welche ungefähr 11 x 14 Meter misst. Dadurch, dass die Membran in geschlossenem Zustand durch die Schirmstreben verdeckt ist, wirken die Schirme wie elegante, schlanke Objekte von skulpturaler Schönheit, die in den Himmel ragen. Nach einer Öffnungszeit von etwa sieben Minuten überlappen die vier Schirme wie Blumen und ermöglichen eine kontinuierliche Abdeckung vom Meeting House Square, dem Herzen kultureller Veranstaltungen im Außenbereich in Dublin. Werden die Schirme von unten angestrahlt, kann der darunter liegende Platz durch das transluzente Teflongewebe atmosphärisch in verschiedenen Farben beleuchtet werden. Lautsprecher sowie Wasserablauf und Stromzufuhr sind in den Schirmen integriert und ermöglichen eine maximale Benutzerfreundlichkeit.

TEXTILE OUTDOOR ARCHITECTURE

The bespoke design comprises of a 21-metre high steel structure, which supports an asymmetric tilted umbrella, measuring approximately 11-metres by 14-metres. The closed umbrellas are elegant, slim objects of sculptural beauty, with the canopy fabric encapsulated by the umbrella arms, reminiscent of bulrushes, reaching for the sky. Opening within approximately 7 minutes, the four umbrellas overlap like flowers to provide a continuous cover for Meeting House Square, the heart of outdoor cultural activity in Dublin. Floodlit from above through the translucent Teflon fabric, the square can be atmospherically lit in different colour schemes. Audio speakers as well as water and electricity supplies are incorporated for maximum usability.

02_ Verankerung
Anchoring



03_ Die engen Straßen im Dublins Temple Bar District erforderte eine sehr anspruchsvolle Logistik für den Aufbau und Transport der 21 m langen Schirme.
 The narrow streets in Dublin's Temple Bar district required a very sophisticated logistics and transportation strategy for the construction of the 21-metre umbrellas.

04_ Werden die Schirme von unten angestrahlt, kann der darunter liegende Platz durch das transluzente Teflongewebe atmosphärisch in verschiedenen Farben beleuchtet werden, das jedem kulturelle Event in einer eigenen Farbstimmung präsentiert wird.
 The canopy membranes can be lit from below in a variety of colours. Events held in the area underneath can prescribe colour combinations to be projected through the translucent Teflon fabric. The result is both distinctive and atmospheric.



KOMPETENZEN EXPERTISE

DAS UNTERNEHMEN MDT.
MDT - THE COMPANY.

MDT gestaltet, fertigt und liefert weltweit besonders innovative und hochwertige Sonnenschutzsysteme, Membrankonstruktionen und maßgeschneiderte Produkte für textile Outdoor-Architektur.

Das Unternehmen führt den gesamten Fertigungsprozess in modernsten eigenen Werken an internationalen Standorten durch und garantiert so höchste Qualität für innovative Produkte bei absoluter Liefersicherheit.

MDT designs, manufactures, and supplies innovative, high-quality sun protection systems, membrane constructions, and custom-made products for outdoor textile architecture to customers all over the world.

The company carries out the entire production process in its own cutting-edge factories at international locations. This guarantees the highest quality for innovative products and ensures absolute supply security.

MDT GMBH
INDUSTRIESTRASSE 4
74736 HARDHEIM
GERMANY
TEL.: +49-6283-2217-0
INFO.DE@MDT-TEX.COM

MDT AG
RHEINBLICKSTRASSE 6
8274 TÄGERWILEN
SWITZERLAND
TEL.: +41-71-666-8282
INFO.CH@MDT-TEX.COM

MDT INC.
971 WEST DOGWOOD TRAIL
30290 TYRONE, GA
USA
TEL.: +1-770-631-9074
INFO.US@MDT-TEX.COM

MDT BALTIC SIA
EZERMALAS IELA 6
1006 RIGA
LATVIA
TEL.: +371-6718-5464
INFO.LV@MDT-TEX.COM

WWW.MDT-TEX.COM