

PROJEKT / PROJECT	FRANSCHHOEK CELLAR	FRANSCHHOEK CELLAR
ORT / LOCATION	FRANSCHHOEK, SÜDAFRIKA	FRANSCHHOEK, SOUTH AFRICA
KUNDE / CLIENT	ORA THE OUTDOOR BOUTIQUE	ORA THE OUTDOOR BOUTIQUE
AGENTUR / AGENCY	MDT	MDT
INSTALLATION	TYPE E 3 X 3 M	TYPE E 3 X 3 M
JAHR / YEAR	NOVEMBER 2014	NOVEMBER 2014



WEIN, GENUSS & DESIGN

WINE, ENJOYMENT & DESIGN

LOCATION

Zwischen gewaltigen Bergen, mitten im Kap, liegt das Franschhoek Weintal. Diese Region ist als das kulinarische Herz des Landes bekannt, für den hochwertigen Wein und Top-Köche aus aller Welt. Das Franschhoek Weintal wurde 1945 von örtlichen Bauern gegründet um gemeinsam Wein anzubauen, heutzutage ist das Weintal im privaten Besitz. Der Loungebereich der Terrasse wurde als ruhiger Entspannungsort gestaltet. Gäste des Weinkellers können die Aussicht mit einem Glas Wein während Ihrem Aufenthalt genießen. Die Terrasse erhält durch die Sonnenschirme einen kühlen und schattigen Platz, die die Kunden, besonders an heißen Tagen, sehr angenehm empfinden.

LOCATION

Nestled between towering mountains in the beautiful Cape winelands lies the magnificent Franschhoek Valley. This is the food and wine heartland of the country, where splendid wines are grown and top chefs create international cuisine. Franschhoek Vineyards was founded in 1945 by a group of local farmers to vinify their grapes on a co-operative basis, now operating as a private winery within the premium wine stable.

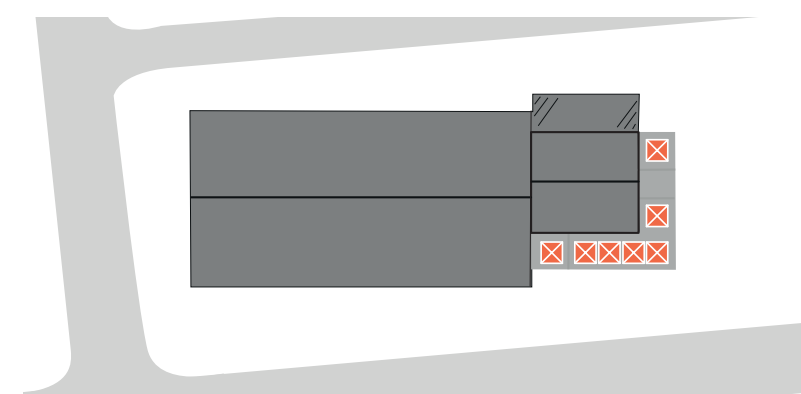
The lounge area of the terrace is converted into a comfortable chill out zone – a spot to sit and relax, enjoy scenery, warm hospitality and the finest wines. Add a shady spot on a summer's day and a glass filled with wine, and you've certainly got the ingredients of 'le good life'. The result is an eye-pleasing as well as functional and convenient outdoor space - inviting and welcoming, while keeping the function in the forefront - all combined to create lasting memories!

TYP / GRÖSSEN

TYPE / DIMENSIONS

7 Tulpenschirme
 Typ E
 Größe: 3 x 3 m
 Membran: Polyester FR Silber
 (brandhemmend) 260 g/qm
 Vorverkabelung für LED-Beleuchtung
 und Installation von 2 LED Leuchten
 mit 10 W pro Schirm
 Klappadapter direkt auf dem
 Betonboden installiert

7 tulip umbrellas
 Type E
 Size: 3 x 3 m
 Fabric: Polyester FR silver
 (fire retardant) 260 g/qm
 wiring installed for LED lights and
 installation 2 LED lights with 10 W
 on each umbrella
 foldable adapters installed directly on
 the concrete floor



FRANSCHHOEK OUTDOOR BOUTIQUE SÜDAFRIKA
 FRANSCHHOEK OUTDOOR BOUTIQUE SOUTH AFRICA

FRANSCHHOEK

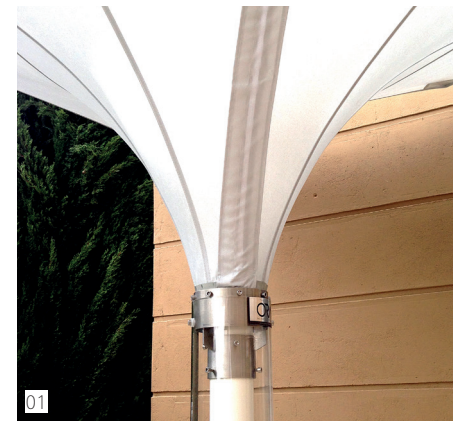
2014



GERADE UND GESCHWUNGENE LINIEN VEREINT COMBINES STRAIGHT AND CURVED LINES



01 Ansicht von unten - geschlossenes Dach.
View from below - closed roof.



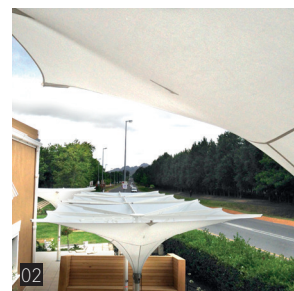
TERRASSENBSCHATTUNG

Die Terrasse wurde mit Tulpenshirmen ausgestattet, um vor Sonne und Regen zu schützen, aber auch um die Aufmerksamkeit der potenziellen Kunden zu bekommen. Der silberne Bezug wurde aus feuerhemmendem Gewebe erstellt, wodurch ansprechendes Aussehen mit Sicherheit effizient kombiniert wurde. Eine spezielle Eigenschaft des Schirms ist das integrierte Entwässerungssystem, welches Regenwasser durch den Mast entsorgt. Dadurch ist die Terrasse zu allen Jahreszeiten vor Regen, sowie Sonne geschützt.

TERRACE SHADING

An iconic piece - tulip umbrellas - were used to add shade, protect from rain and primarily attract attention right on the main road into Franschoek. The umbrellas are made from fire retardant silver coated fabric which provides shade, and a special ambience and glow to the whole setting around the main building. The construction itself is made to collect the water inside and ensure protection in case of a light, refreshing summer drizzle.

02 Schirme von oben.
Umbrellas from above.



03 geschlossene Schirme.
Closed umbrellas.

04 Anordnung der Schirme.
Arrangement of the umbrellas.

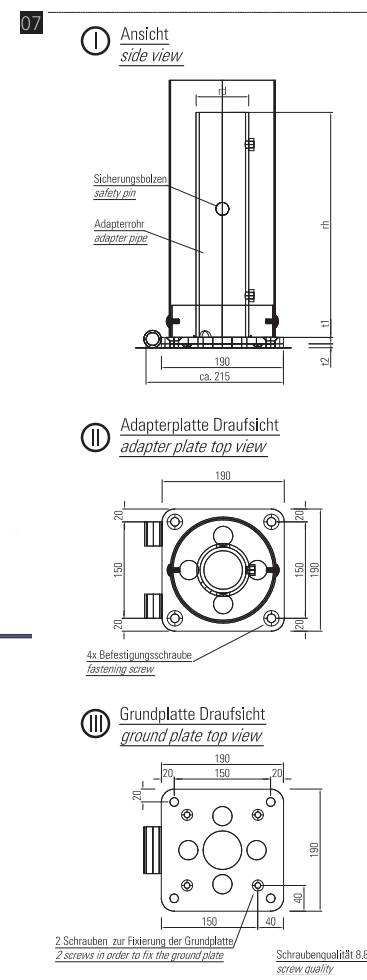
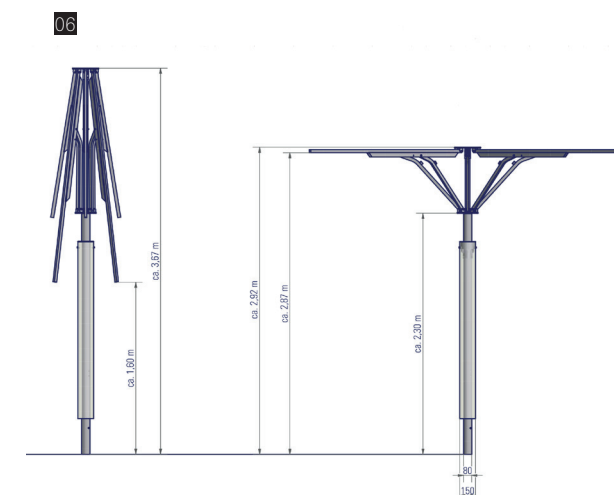
05 Saubere Verarbeitung.
Clean processing.



KONSTRUKTIONSDetails. CONSTRUCTION DETAILS

06 Schirmkonstruktion
Umbrella construction

07 Verankerung
Anchoring



KOMPETENZEN EXPERTISE

DAS UNTERNEHMEN MDT.
MDT - THE COMPANY.

MDT gestaltet, fertigt und liefert weltweit besonders innovative und hochwertige Sonnenschutzsysteme, Membrankonstruktionen und maßgeschneiderte Produkte für textile Outdoor-Architektur.

Das Unternehmen führt den gesamten Fertigungsprozess in modernsten eigenen Werken an internationalen Standorten durch und garantiert so höchste Qualität für innovative Produkte bei absoluter Liefersicherheit.

MDT designs, manufactures, and supplies innovative, high-quality sun protection systems, membrane constructions, and custom-made products for outdoor textile architecture to customers all over the world.

The company carries out the entire production process in its own cutting-edge factories at international locations. This guarantees the highest quality for innovative products and ensures absolute supply security.

MDT GMBH
INDUSTRIESTRASSE 4
74736 HARDHEIM
GERMANY
TEL.: +49-6283-22 17-0
INFO.DE@MDT-TEX.COM

MDT AG
RHEINBLICKSTRASSE 6
8274 TÄGERWILEN
SWITZERLAND
TEL.: +41-71-666-8282
INFO.CH@MDT-TEX.COM

MDT INC.
971 WEST DOGWOOD TRAIL
30290 TYRONE, GA
USA
TEL.: +1-770-631-9074
INFO.US@MDT-TEX.COM

MDT BALTIC SIA
EZERMALAS IELA 6
1006 RIGA
LATVIA
TEL.: +371-6718-5464
INFO.LV@MDT-TEX.COM

WWW.MDT-TEX.COM